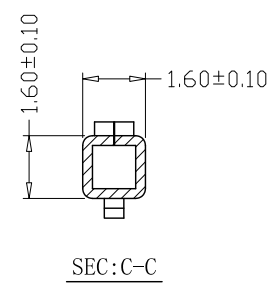
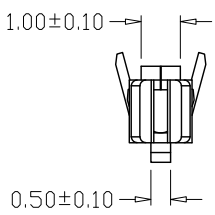
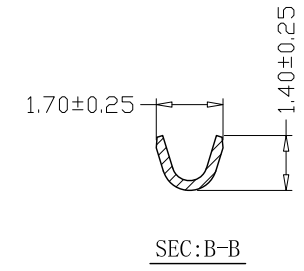
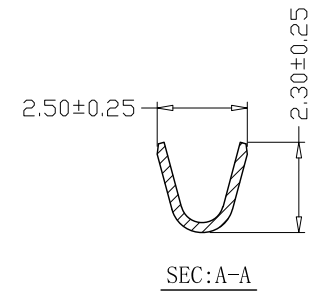
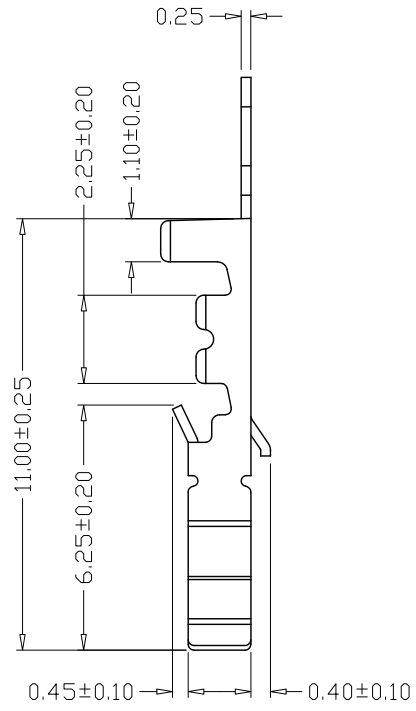
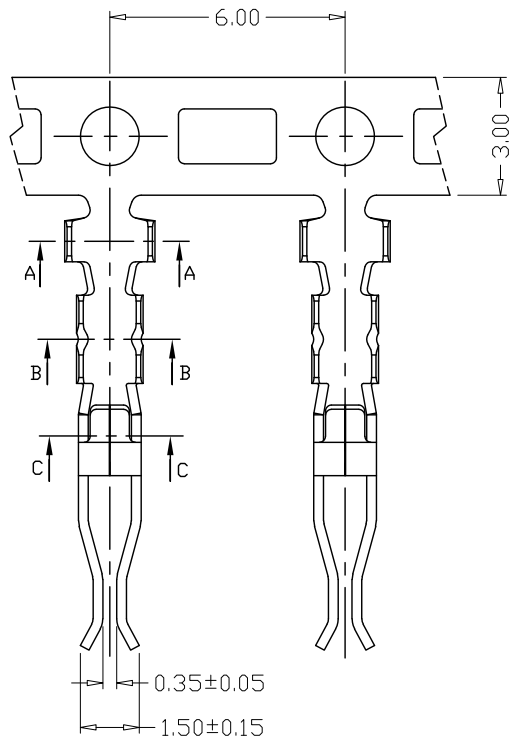


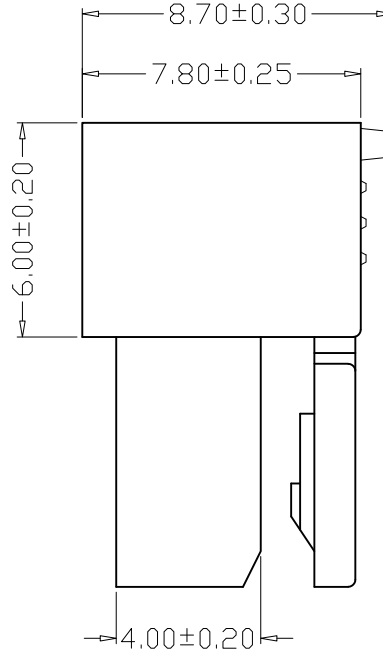
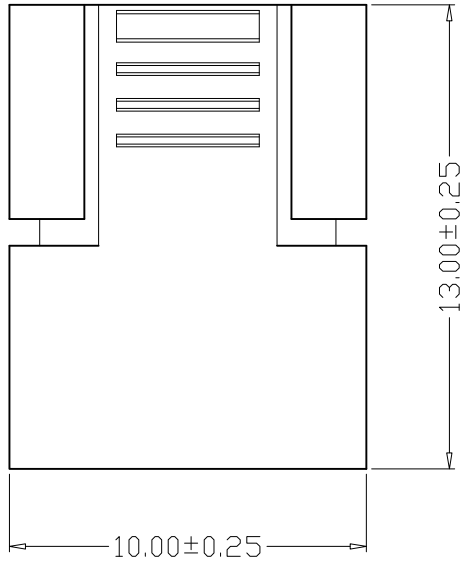
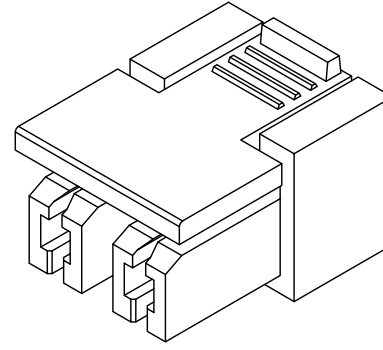
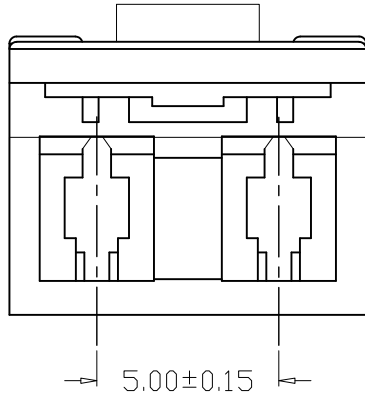
| | | | | |
|------------|------------|---------|---------------------|-------------|
| 版本 REV. | 日期 DATE | ECN NO. | 变更内容 DESCRIPTION | 制图 DRAWN |
| | | | | |



- SPECIFICATIONS
- 1、Current Rating: 2A AC, DC
 - 2、Voltage Rating: 50V AC, DC
 - 3、Temperatuer Range: -25°C ~+85°C
 - 4、Contact Resistance: 20mΩ Max
 - 5、Insulation Resistance: 100MΩ Min
 - 6、Withstanding Voltang: 200V AC/minute
 - 7、Material:Phosphoric bronze Tin-plated
 - 8、Applicable Wire Sizes:AWG#22~28#

| | | | | | | | |
|-------------------|------------|---|-------------------|-------------------|--------------|-------------|-----|
| GENERAL TOLERANCE | | 制图 Mapping | 张迎春 2023、03、08 | 料号 PART NO. | D0019-T | 版本 REV. | A |
| X.±0.25 | X.*±2° | 审核 Audit | 钱岳生 2023、03、08 | 品名 TITLE | CKD5. 0-2P端子 | 页次 SHEET | 1/1 |
| .X±0.20 | .X*±1° | 核准 Approved | 张名 2023、03、09 | 客户料号 CUTM. NO. | | | |
| .XX±0.15 | .XX*±0.5° | 单位 Units | MM | 比例 SCALE | 1:1 | | |
| .XXX±0.10 | .XXX*±0.5° | 乐清市宏一电子有限公司 YUEQING HONGYI ELECTRONICS CO.,LTD | | | | | |

| 版本 REV. | 日期 DATE | 变更内容 DESCRIPTION | 制图 DRAWN |
|------------|------------|---------------------|-------------|
| A/0 | 2022/11/21 | 新版本 | |

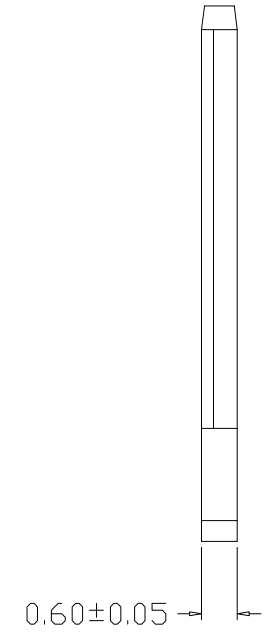
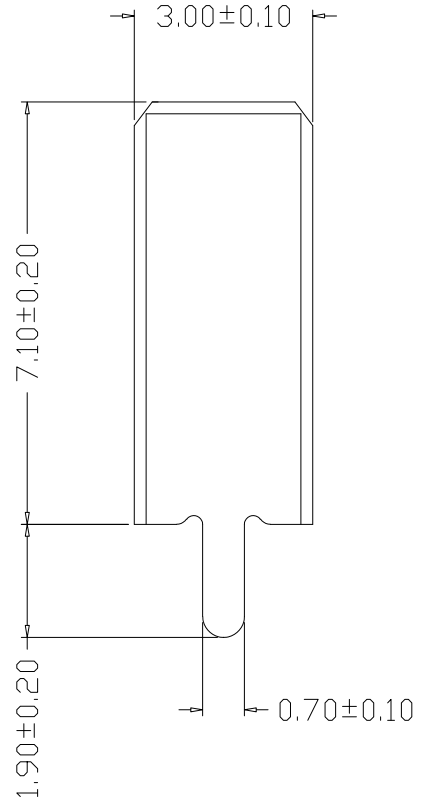


SPECIFICATIONS

- 1、Current Rating: 2A AC, DC
- 2、Voltage Rating: 50V AC, DC
- 3、Temperatuer Range: -25°C~+85°C
- 4、Contact Resistance: 20mΩ Max
- 5、Insulation Resistance: 100MΩ Min
- 6、Withstanding Voltang: 200V AC/minute
- 7、Material: Wafer PA66, UL94V-0

| | | | | | | | | |
|-------------------|--------|----------|------------|-------|---|--------------|-------|-----|
| GENERAL TOLERANCE | | 制图 | 张迎春 | | 料号 | CKD5. 0-2P | 版本 | A/0 |
| X.X±0.25 | X.*±2' | DRAWING | 2022、11、21 | | PART NO. | CKD5. 0-2P孔座 | REV. | 1/1 |
| X.XX±0.20 | | 审核 | 钱岳生 | | TITLE | | SHEET | |
| X.XXX±0.10 | | CHECK | 2022、11、21 | | 客户料号 | | | |
| | | 核准 | 张名 | | CUTM. NO. | | | |
| | | APPROVAL | 2022、11、22 | | 乐清市宏一电子有限公司 YUEQING HONGYI ELECTRONICS CO.,LTD | | | |
| | | 单位 | MM | 比例 | | | | |
| | | UNITS | | SCALE | | | | |

| 版本 REV. | 日期 DATE | 变更内容 DESCRIPTION | 制图 DRAWN |
|------------|------------|---------------------|-------------|
| A/0 | 2022/11/21 | 新版本 | |



SPECIFICATIONS

- 1、Current Rating: 2A AC, DC
- 2、Voltage Rating: 50V AC, DC
- 3、Temperatuer Range: -25℃~+85℃
- 4、Contact Resistance: 20mΩ Max
- 5、Insulation Resistance: 100MΩ Min
- 6、Withstanding Voltang: 200V AC/minute
- 7、Material: PIN C2680 Tin-plated

| | | | | | | | | | |
|-------------------|--------|----------|------------|-------|---|-----------|--|-------|-----|
| GENERAL TOLERANCE | | 制图 | 张迎春 | | 料号 | D0019-A | | 版本 | A/0 |
| X.X±0.25 | X.*±2' | DRAWING | 2022、11、21 | | PART NO. | CKD5.0 插片 | | REV. | 1/1 |
| X.XX±0.20 | | 审核 | 钱岳生 | | TITLE | | | SHEET | |
| X.XXX±0.10 | | CHECK | 2022、11、21 | | 客户料号 | | | | |
| | | 核准 | 张名 | | CUTM. NO. | | | | |
| | | APPROVAL | 2022、11、22 | | 乐清市宏一电子有限公司 YUEQING HONGYI ELECTRONICS CO.,LTD | | | | |
| | | 单位 | MM | 比例 | | | | | |
| | | UNITS | | SCALE | | | | | |